

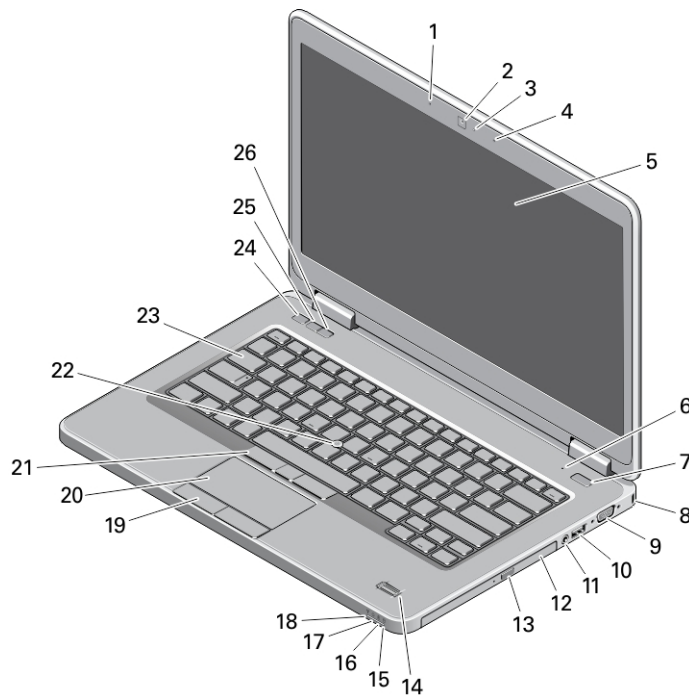
Dell Latitude E5440/E5540

Pengaturan dan Informasi Fitur

Tentang Peringatan

 **PERINGATAN:** PERINGATAN menunjukkan potensi terjadinya kerusakan properti, cedera pada seseorang, atau kematian.

Latitude E5440 — Tampak Depan, Belakang, dan Dasar



Angka 1. Tampak Depan

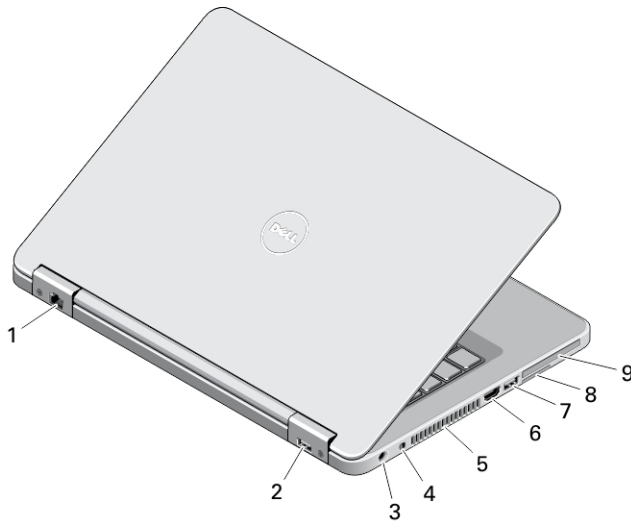
- | | |
|------------------------------|-----------------------------------|
| 1. mikrofon larik (opsional) | 10. konektor USB 3.0 |
| 2. kamera | 11. konektor audio |
| 3. status kamera (opsional) | 12. drive optik |
| 4. mikrofon larik (opsional) | 13. tombol pembuka drive optis |
| 5. display | 14. pembaca sidik jari (opsional) |
| 6. mikrofon (standar) | 15. lampu status hard disk |
| 7. tombol daya | 16. lampu status baterai |
| 8. slot kunci keamanan | 17. lampu status daya |
| 9. konektor VGA | 18. lampu status nirkabel |



Model Resmi: P44G/P35F
Tipe Resmi: P44G001/P35F001
2013 - 08

- 19. tombol bidang sentuh (2)
- 20. alas sentuh
- 21. tombol trackstick (3) (opsional)
- 22. trackstick (opsional)
- 23. keyboard

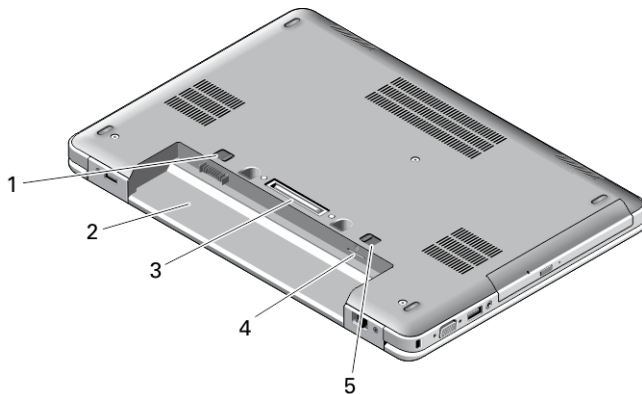
- 24. tombol mute
- 25. tombol volume turun
- 26. tombol volume naik



Angka 2. Tampak Belakang

- 1. konektor jaringan
- 2. konektor USB 2.0
- 3. konektor daya
- 4. sakelar nirkabel
- 5. kipas pendingin

- 6. konektor HDMI
- 7. konektor USB 3.0
- 8. slot kartu SD
- 9. slot ExpressCard atau Smart Card (opsional)

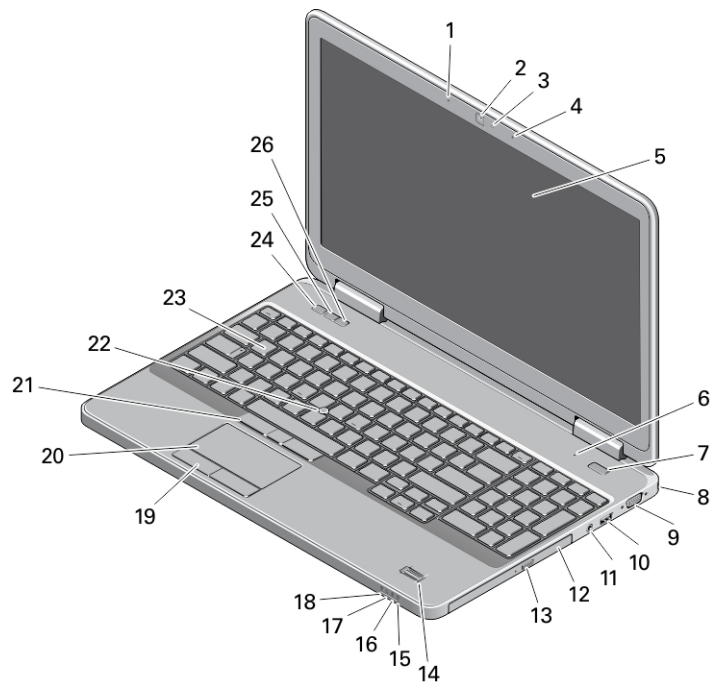


Angka 3. Tampak Bawah

- 1. pengunci baterai
- 2. tempat baterai
- 3. Konektor masuk dok

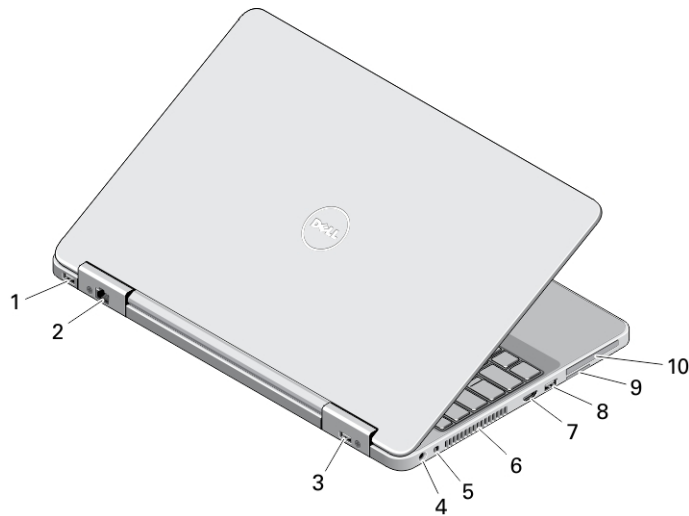
- 4. slot kartu SIM (opsional)
- 5. pengunci baterai

Latitude E5540 — Tampak Depan, Belakang, dan Dasar



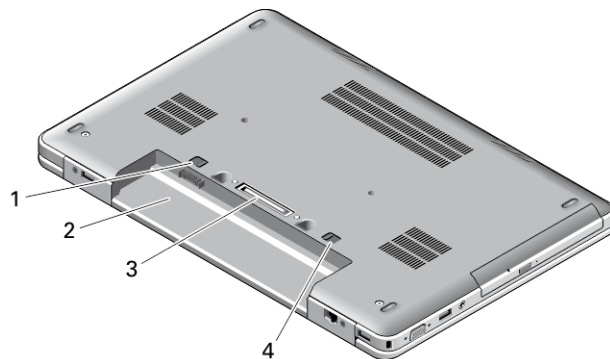
Angka 4. Tampak Depan

- | | |
|-----------------------------------|--------------------------------------|
| 1. mikrofon larik (opsional) | 15. lampu status hard disk |
| 2. kamera | 16. lampu status baterai |
| 3. status kamera (opsional) | 17. lampu status daya |
| 4. mikrofon larik (opsional) | 18. lampu status nirkabel |
| 5. display | 19. tombol bidang sentuh (2) |
| 6. mikrofon (standar) | 20. alas sentuh |
| 7. tombol daya | 21. tombol trackstick (3) (opsional) |
| 8. slot kunci keamanan | 22. trackstick (opsional) |
| 9. konektor VGA | 23. keyboard |
| 10. konektor USB 2.0 | 24. tombol mute |
| 11. konektor audio | 25. tombol volume turun |
| 12. drive optik | 26. tombol volume naik |
| 13. tombol pembuka drive optis | |
| 14. pembaca sidik jari (opsional) | |



Angka 5. Tampak Belakang

- | | |
|----------------------|---|
| 1. konektor USB 3.0 | 7. konektor HDMI |
| 2. konektor jaringan | 8. konektor USB 3.0 |
| 3. konektor USB 2.0 | 9. slot kartu SD |
| 4. konektor daya | 10. slot ExpressCard atau Smart Card (opsional) |
| 5. sakelar nirkabel | |
| 6. kipas pendingin | |







Angka 6. Tampak Bawah

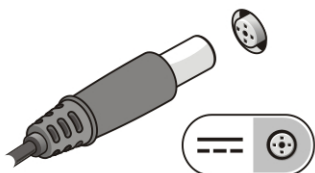
1. pengunci baterai
2. tempat baterai
3. Konektor masuk dok
4. pengunci baterai

⚠ PERINGATAN: Jangan sampai ada benda yang menyumbat, masuk ke dalam ventilasi udara atau ada debu yang menumpuk dalam ventilasi udara. Jangan simpan komputer Dell Anda di lingkungan dengan aliran udara terbatas, seperti di dalam tas yang tertutup saat sedang dioperasikan. Aliran udara yang terbatas dapat merusak komputer atau menimbulkan kebakaran. Komputer mengaktifkan kipas saat komputer menjadi panas. Bunyi berisik kipas merupakan hal yang normal dan bukan mengindikasikan adanya masalah pada kipas atau komputer.

Pengaturan Cepat

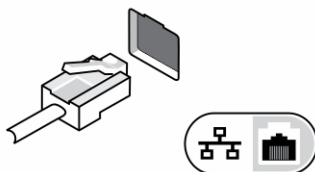
-  **PERINGATAN:** Sebelum Anda memulai setiap prosedur dalam bagian ini, bacalah informasi keselamatan yang dikirimkan bersama komputer Anda. Untuk informasi praktik terbaik tambahan, lihat www.dell.com/regulatory_compliance
-  **PERINGATAN:** Adaptor AC dapat dipakai di stopkontak listrik di seluruh dunia. Namun konektor daya dan bentuk stopkontak dapat berbeda-beda di setiap negara. Menggunakan kabel yang tidak kompatibel atau salah menyambungkan kabel ke colokan listrik atau stopkontak listrik dapat menyebabkan kebakaran atau kerusakan perangkat.
-  **PERHATIAN:** Ketika Anda mencabut kabel adaptor AC dari komputer, pegang konektor, bukan kabelnya, dan tarik dengan kuat namun perlahan agar kabel tidak rusak. Ketika Anda membungkus kabel adaptor AC, pastikan bahwa Anda mengikuti sudut konektor pada adaptor AC agar kabel tidak rusak.
-  **CATATAN:** Beberapa perangkat mungkin tidak disertakan jika Anda tidak mememesannya.

1. Sambungkan adaptor AC ke konektor adaptor AC pada komputer dan ke stopkontak listrik.



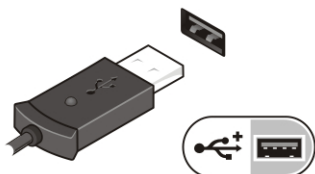
Angka 7. Adaptor AC

2. Sambungkan kabel jaringan (opsional).



Angka 8. Konektor Jaringan

3. Sambungkan perangkat USB, seperti mouse atau keyboard (opsional).




Angka 9. Konektor USB



4. Buka display komputer dan tekan tombol daya untuk menghidupkan komputer.



Angka 10. Tombol Daya

-  **CATATAN:** Sebaiknya hidupkan dan matikan komputer minimal satu kali sebelum memasang kartu apa pun atau menyambungkan komputer ke perangkat doking atau perangkat eksternal lainnya, seperti printer.

Spesifikasi

-  **CATATAN:** Penawaran mungkin bervariasi berdasarkan wilayah. Spesifikasi berikut ini hanyalah spesifikasi yang disyaratkan oleh undang-undang untuk dikirimkan bersama komputer Anda. Untuk spesifikasi menyeluruh tentang komputer Anda, bukalah bagian **Spesifikasi** di dalam **Panduan Pemilik** Anda yang tersedia di situs dukungan **dell.com/support**. Untuk informasi selengkapnya tentang konfigurasi komputer Anda, bukalah **Help and Support** (Bantuan dan Dukungan) di sistem operasi Windows Anda dan pilih opsi untuk melihat informasi tentang komputer Anda.
-  **CATATAN:** Sistem operasi 64-bit diperlukan untuk mendukung sistem dengan memori sistem dan grafis sebanyak 2 GB atau lebih besar. Sejumlah besar memori sistem dapat digunakan untuk mendukung grafis, bergantung pada ukuran memori sistem, sistem operasi, dan faktor lainnya. Driver grafis 64-bit terpisah dapat diunduh dari dell.com/support.

Daya

Adaptor AC	65W dan 90W
Tegangan input	100 VAC hingga 240 VAC
Baterai sel berbentuk koin	Lithium Ion 3 V CR2032

Fisik

	Sentuh	Non-sentuh	
Tinggi (E5440)	Depan - 27,70 mm (1,09 inci)	Depan - 25,20 mm (0,99 inci)	
	Belakang - 32,20 mm (1,27 inci)	Belakang - 28,65 mm (1,13 inci)	
Tinggi (E5540)	Depan - 28,25 mm (1,11 inci)	Depan - 26,00 mm (1,02 inci)	
	Belakang - 33,60 mm (1,32 inci)	Belakang - 29,70 mm (1,17 inci)	
Panjang			
	E5440	338,00 mm (13,31 inci)	338,00 mm (13,31 inci)
	E5540	379,00 mm (14,92 inci)	379,00 mm (14,92 inci)
Lebar	Sentuh	Non-sentuh	

Fisik		
E5440	235,00 mm (9,25 inci)	235,00 mm (9,25 inci)
E5540	250,50 mm (9,86 inci)	250,50 mm (9,86 inci)
Berat (minimum)		
E5440	1,99 kg (4,40 lbs)	
E5540	2,42 kg (5,35 lbs)	
Lingkungan		
Suhu Pengoperasian	0 °C hingga 35 °C (32 °F hingga 95 °F)	

Information para NOM (únicamente para México)

Informasi berikut ini diberikan pada perangkat, dan dijelaskan di dalam dokumen ini sesuai dengan persyaratan dari standar resmi Meksiko (NOM).

Voltaje de alimentación	100 VAC – 240 VAC
Frecuencia	50 Hz – 60 Hz
Consumo eléctrico	1.7 A
Voltaje de salida	19,50 V de CC
Intensidad de salida	3,34 A /4,62 A

Memperoleh Lebih Banyak Informasi dan Sumber-Sumber

Lihat dokumen keselamatan dan peraturan yang dikirimkan bersama komputer Anda dan situs Web kepatuhan peraturan di www.dell.com/regulatory_compliance untuk informasi lebih lanjut tentang:

- Praktik keselamatan terbaik
- Sertifikasi peraturan
- Ergonomi

Kunjungi www.dell.com untuk memperoleh informasi tambahan tentang:

- Jaminan
- Persyaratan dan Ketentuan (hanya AS)
- Perjanjian Lisensi Pengguna Akhir

Informasi tambahan tentang produk Anda tersedia di www.dell.com/support/manuals.

© 2013 Dell Inc.

Merek dagang yang digunakan di dalam teks ini: Dell™, logo DELL, Dell Precision™, Precision ON™, ExpressCharge™, Latitude™, Latitude ON™, OptiPlex™, Vostro™, dan Wi-Fi Catcher™ adalah merek dagang dari Dell Inc. Intel®, Pentium®, Xeon®, Core™, Atom™, Centrino®, dan Celeron® adalah merek dagang terdaftar dari Intel Corporation di AS dan negara-negara lainnya. AMD® adalah merek dagang terdaftar dan AMD Opteron™, AMD Phenom™, AMD Sempron™, AMD Athlon™, ATI Radeon™, dan ATI FirePro™ adalah merek dagang terdaftar dari Advanced Micro Devices, Inc. Microsoft®, Windows®, MS-DOS®, Windows Vista®, tombol Start (Mulai) dari Windows Vista, dan Office Outlook® adalah merek dagang atau merek dagang terdaftar dari Microsoft Corporation di Amerika Serikat dan/atau negara-negara lainnya. Blu-ray Disc™ adalah merek dagang yang dimiliki oleh Blu-ray Disc Association (BDA) dan dilisensikan untuk digunakan pada disk dan pemutar. Merek kata Bluetooth® adalah merek dagang dan dimiliki oleh Bluetooth® SIG,

Inc. dan setiap penggunaan merek tersebut oleh Dell Inc. dibuat di bawah lisensi. Wi-Fi® adalah merek dagang terdaftar dari Wireless Ethernet Compatibility Alliance, Inc.